



Pompe centrifuga bigirante compatta adatte alla realizzazione di gruppi di pressurizzazioni per impianti civili e industriali; riescono comunque a garantire un ottimo rapporto tra la pressione e la portata.

Two impeller compact centrifugal pumps for constructing pressurisation systems for civil and industrial plant: guarantee good ratio between pressure and flow rate.

Bombas centrífugas con doble rodete compactas apropiadas para realizar unidades de presurización para instalaciones civiles e industriales; en cualquier caso logran garantizar una óptima relación entre la presión y el caudal.

Pompes centrifuges à deux turbines, compactes, aptes à la réalisation de groupes de surpression pour installations civiles et industrielles; elles assurent dans tous les cas un excellent rapport entre pression et débit.

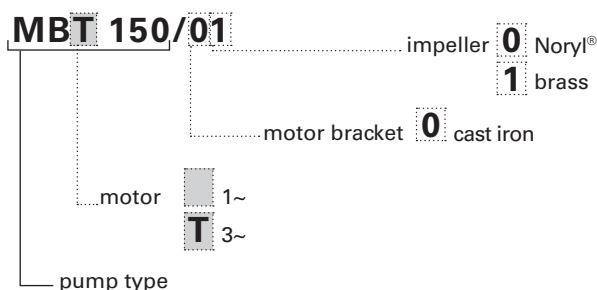
## CARATTERISTICHE COSTRUTTIVE / CONSTRUCTION FEATURES CARACTERÍSTICAS CONSTRUCTIVAS / CARACTÉRISTIQUES D'EXÉCUTION

<b>Corpo pompa</b> <b>Pump body</b>	ghisa cast iron
<b>Cuerpo bomba</b> <b>Corps de pompe</b>	fundición fonte
<b>Supporto motore</b> <b>Motor bracket</b>	ghisa cast iron
<b>Soporte motor</b> <b>Support moteur</b>	fundición fonte
<b>Girante</b> <b>Impeller</b>	ottone o Noryl® brass or Noryl®
<b>Rodete</b> <b>Turbine</b>	latón o Noryl® laiton ou Noryl®
<b>Tenuta meccanica</b> <b>Mechanical seal</b>	ceramica-grafite ceramic-graphite
<b>Sello mecánico</b> <b>Garniture mécanique</b>	cerámica-grafito céramique-graphite
<b>Albero motore</b> <b>Motor shaft</b>	acciaio AISI 303 stainless steel AISI 303
<b>Eje motor</b> <b>Arbre moteur</b>	acero AISI 303 acier AISI 303
<b>Temperatura del liquido</b> <b>Liquid temperature</b>	0 - 50 °C
<b>Temperatura del liquido</b> <b>Température du liquide</b>	0 - 50 °C
<b>Pressione di esercizio</b> <b>Operating pressure</b>	max 8 bar
<b>Presión de trabajo</b> <b>Pression de fonctionnement</b>	max 8 bar

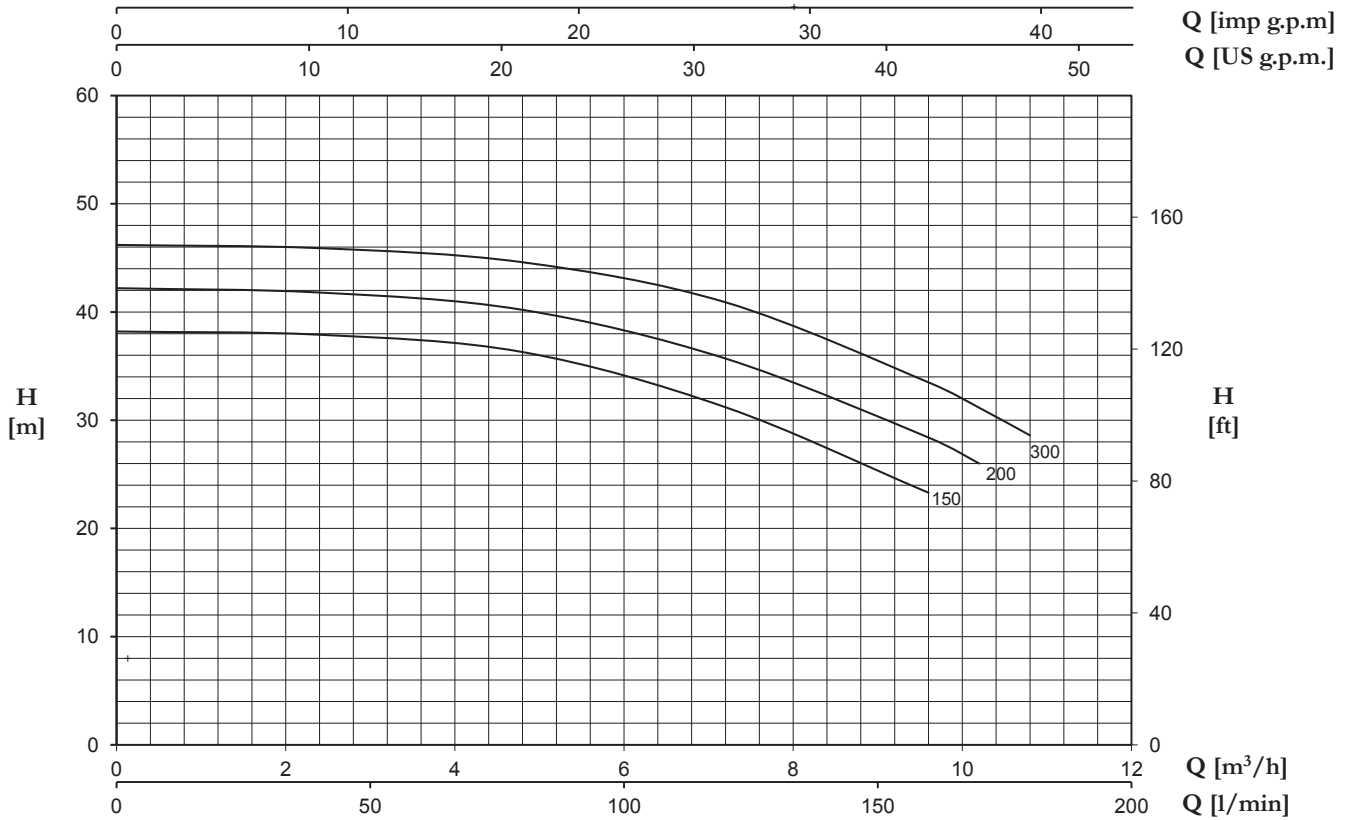
## MOTORE / MOTOR / MOTOR / MOTEUR

<b>Motore 2 poli a induzione</b>	3~ 230/400V-50Hz
<b>2 pole induction motor</b>	1~ 230V-50Hz (con termoprotettore) (with thermal protection)
<b>Motor de 2 polos a inducción</b>	(con protección térmica) (avec protection thermique)
<b>Moteur à induction à 2 pôles</b>	
<b>Classe di isolamento</b> <b>Insulation class</b>	F
<b>Clase de aislamiento</b> <b>Classe d'isolation</b>	
<b>Grado di protezione</b> <b>Protection degree</b>	IP44
<b>Grado de protección</b> <b>Protection</b>	

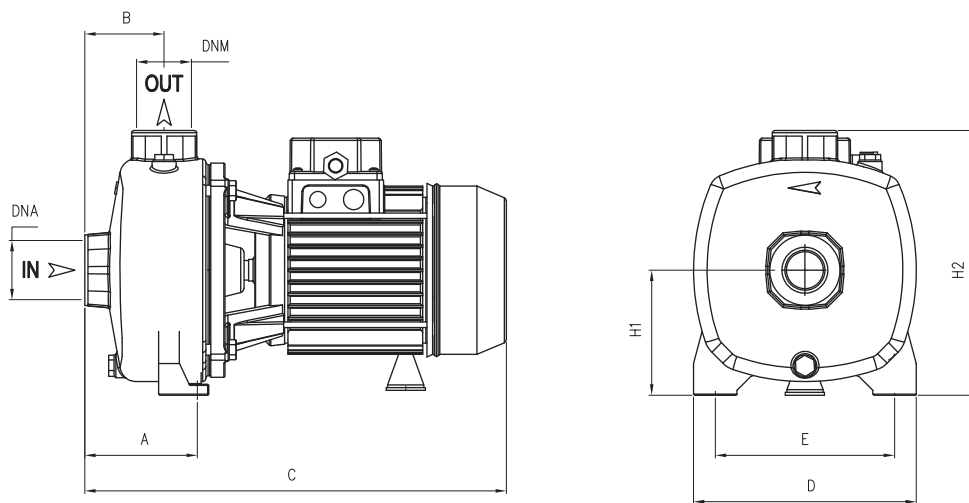
## Pump model code



TYPE	TRUCK		CONTAINER	
	PALLET (cm)	N° pumps	PALLET (cm)	N° pumps
MB	85x110x130	40	85x110x190	60



TYPE		P2		P1 (kW)		AMPERE		Q (m³/h - l/min)						
1~	3~	(HP)	(kW)	1~	3~	1~	3~	0	2,4	4,8	7,2	9,6	10,2	10,8
						50 Hz	50 Hz	0	40	80	120	160	170	180
								H (m)						
<b>MB 150</b>	<b>MBT 150</b>	1,5	1,1	1,6	1,5	7,2	3,1	38,2	37,9	36,3	31,2	23,3	-	-
<b>MB 200</b>	<b>MBT 200</b>	2	1,5	1,85	1,75	8,4	3,4	42,2	41,8	40,2	35,7	28,4	26,0	-
<b>MB 300</b>	<b>MBT 300</b>	3	2,2	2,15	2,05	9,7	4,3	46,2	45,9	44,6	40,9	33,5	31,2	28,6



TYPE	DIMENSIONS (mm)													
	A	B	C	D	E	H1	H2	DNA	DNM	I	L	M	kg	T
<b>MB 150</b>	108	73	385	205	165	115	242	1"1/2G	1"1/4G	405	225	295	22	T 21
<b>MB 200</b>	108	73	385	205	165	115	242	1"1/2G	1"1/4G	405	225	295	22,5	T 21,5
<b>MB 300</b>	108	73	385	205	165	115	242	1"1/2G	1"1/4G	405	225	295	23,5	T 22,5

